



Montageanleitung

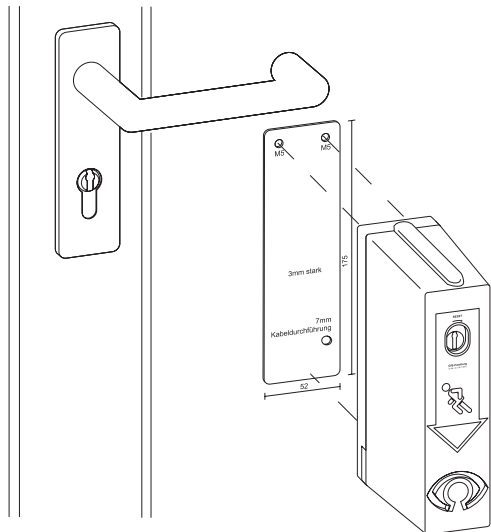
Montageplatte für Brandschutztüren Art.-Nr.: 901670



Das Montageset besteht aus

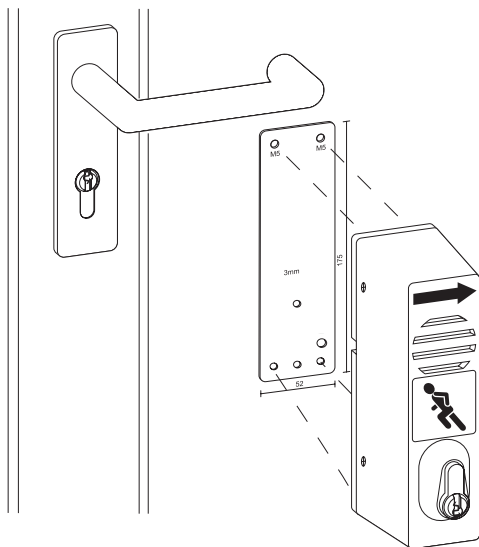
- Montageplatte für den Türwächter
- Spezialklebestreifen (bereits einseitig an der Montageplatte befestigt)
- Schrauben zur Befestigung des Türwächters an der Montageplatte

Zunächst müssen Sie den Türwächter in die gewünschte Position bringen und diese kennzeichnen. Um eine optimale Festigkeit zu erreichen, müssen die Oberflächen sauber, trocken und fettfrei sein. Dazu nehmen Sie Schleifpapier und rauhen das Türblatt an der Montagestelle gründlich auf. Danach entfernen Sie mit einem sauberen, fettfreien Tuch den Schleifstaub von der bearbeiteten Fläche. Den Klebestreifen abziehen, beide Flächen fest zusammenfügen und kurze Zeit aneinander gepresst zusammenhalten. Die Verbindung etwa 1 Stunde aushärten lassen, bevor Sie den Türwächter darauf befestigen.



Einsatz bei EH-Türwächter

Montageplatte mit Montageplatte (Art.-Nr.: 901670)



Einsatz bei Türwächter

Montageplatte mit Montageplatte (Art.-Nr.: 901670)