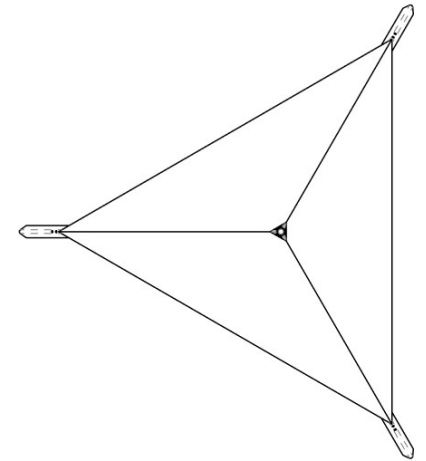
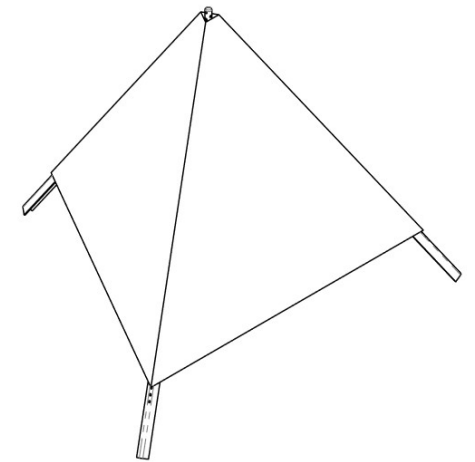


Ansicht von oben:

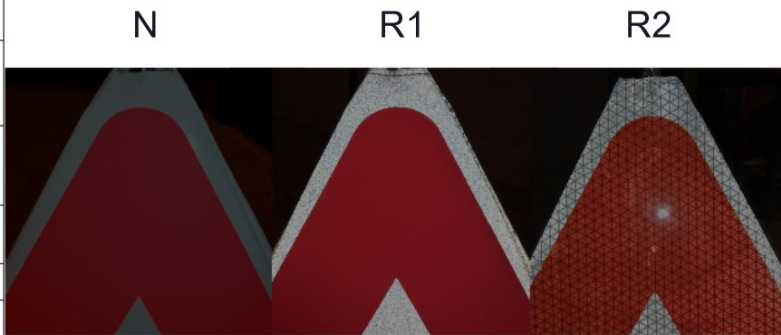


Isometrische Ansicht:



**Technische Daten**

Gewicht	2.35kg
Reflektierende Fläche pro Seite	2263cm <sup>2</sup>
Reflexionsklassen	N (Tagesleuchtend) R1 (Reflektierend) R2 (Stark reflektierend)
Umweltverträglichkeit	Temperatur-, Wetter-, UV- und Frostbeständig
Werkstoff Stativ	Stahl S235 JR galvanisch verzinkt
Ursprung	Schweiz
Zolltarifnr.	6307.9099



Art.-Nr.:

DIN ISO		Datum		Name	
-	-	-	-	Bearb.	1.10.2010
-	-	-	-	Gepr.	Hohl
-	-	-	-	Norm	
-	-	-	-	Triopan AG	
-	-	-	-	Zust. Änderung Datum Name	
Benennung				Faltsignal 70	
Zeichnungsnummer				1361	
Format				A3	
Blatt				1/5	

**A**